

Rohrwendel / Tube coil

- Werkstoff / Material 1.4404 / AISI 316L / V4A
- Durchmesser / Diameter Ø14x1
- Anschlussstutzen / Connections 1/2"

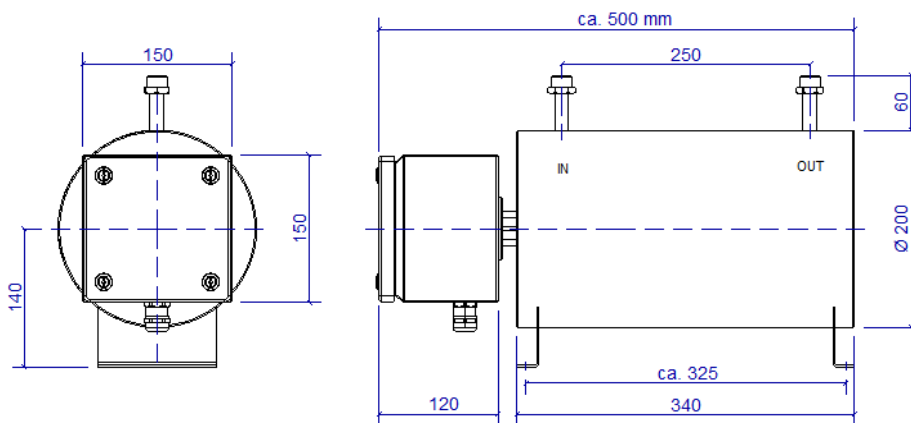
Elektrisches Heizelement / Electrical heating element

- Werkstoff / Material Edelstahl / Stainless steel
- Spannung / Voltage 230 V
- Leistung / Power 1500 W

Gasvorwärmer / Gas preheater unit

- Gesamtbaulänge / Overall length 500 mm
- Gewicht / Weight ca. 25 kg
- Temperaturregelung / temp. control Thermostat | Pt100 | ...

Technische Zeichnung / Technical drawing



Berechnung Wärmeübergang Luft

Leistung / Power	Temperatur IN	Temperatur OUT	Druck / Pressure	Massenstrom / mass flow	Volumenstrom / volume flow	Strömungsgeschw. / flow velocity
1500 W	25°C	150°C	5 bar(g)	42,5 kg/h	7,3 m <sup>3</sup> /h   32,9 Nm <sup>3</sup> /h	18,0 m/s
1500 W	25°C	250°C	5 bar(g)	22,3 kg/h	4,3 m <sup>3</sup> /h   17,2 Nm <sup>3</sup> /h	10,7 m/s
1500 W	25°C	350°C	5 bar(g)	15,0 kg/h	3,3 m <sup>3</sup> /h   11,5 Nm <sup>3</sup> /h	8,0 m/s
1500 W	25°C	150°C	20 bar(g)	41,9 kg/h	2,0 m <sup>3</sup> /h   32,4 Nm <sup>3</sup> /h	5,0 m/s
1500 W	25°C	250°C	20 bar(g)	22,0 kg/h	1,2 m <sup>3</sup> /h   17,0 Nm <sup>3</sup> /h	3,0 m/s
1500 W	25°C	350°C	20 bar(g)	14,8 kg/h	0,9 m <sup>3</sup> /h   11,4 Nm <sup>3</sup> /h	2,3 m/s

Die angegebenen und unverbindlichen Betriebswerte dienen zur Orientierung für den Prozessverantwortlichen oder Planer.